

max. 900mm
Empfehlung / reference

150

ST.3006.MM
ST.2000.20
Ø20

Leiter im
Eigenbau
Self-made
ladder

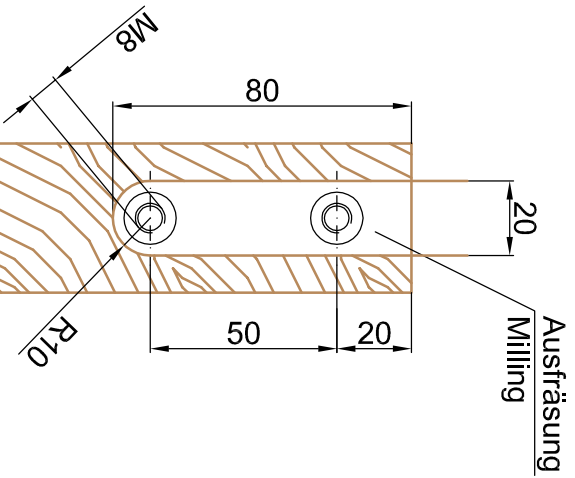
SL.VS.8520

ST.2100.MM
Bitte bei Bestellung
Ø20 oder Ø40mm angeben.
Please specify Ø20 or
Ø40mm with purchase order.

Wegen Kippwinkel beim Verschieben!
Due to the tilting angle while sliding!
31 - (51mm)

DIN 6912 Schraube mit Flachkopf
DIN 6912 flat head screw
Bitte den Aushebeschutz
mittels Exzentrerschraube einstellen.
Please adjust the safety bolt
using the eccentric screw.

Befestigungsmaterial
im Lieferumfang enthalten
Fastening parts included
in delivery



Bezeichnung:	Rollwagenlasche für Holzleiter "Eigenbau"	CAD-Maßstab:	1:1	Datum:	22.02.2011
description:	Wheeled hangers for self-made wooden ladders	CAD-scale:			
Modell:	SL.6030				