

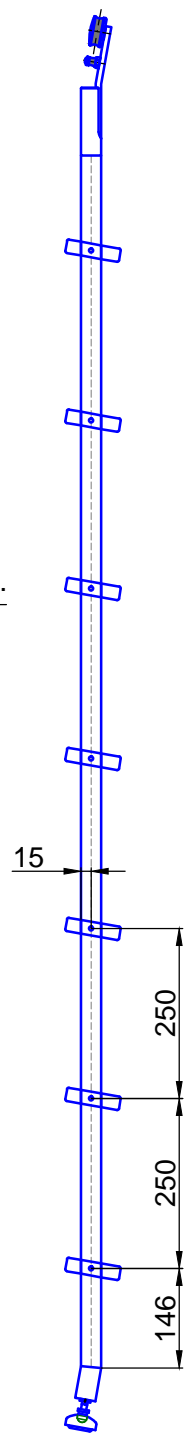
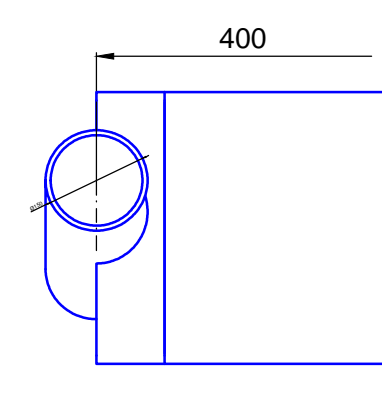
Wegen Kippwinkel beim Verschieben!  
Due to the tilting angle while sliding!

SL.2200  
Bitte bei Bestellung  
Ø20 oder Ø40mm angeben.  
Please specify Ø20 or  
Ø40mm with purchase order.

31 ( 41 / 51 mm )

DIN 912 / Holz Schraube  
DIN 912 / wood screw

Bitte den Aushebeschutz  
mittels Exzentrerschraube einstellen.  
Please adjust the safety bolt  
using the eccentric screw.



Leiter Anschlusshöhe, bitte bei Bestellung angeben!  
Ladder fastening height, please specify ladder height up to  
center line of rail in your purchase order!

Technische Änderungen vorbehalten - subject to change without notice!

Bezeichnung:	Schiebeleiter mit Edelstahlstufen		
description:	Sliding ladder with stainless steel steps		
Modell: model:	SL.6010.E	CAD-Maßstab: CAD-scale:	1:1
		Datum: date:	15.03.2012



**Edelstahlmanufaktur GmbH**  
Am Steinbusch 7  
D-48351 Everswinkel  
Tel.: +49(0)2582-9960-0  
Fax: +49(0)2582-9960-128  
www.mwe.de  
info@mwe.de